



### 一、用途：

涡轮流量传感器 HD-LWGY-1 与显示仪表配套组成涡轮流量计。传感器具有精度高，重复性好，寿命长操作简单等特点。可广泛应用于石油，化工，冶金，造纸等行业测量液体的体积瞬时流量和体积总量。

### 二、特点：

- ◆ 压力损失小，叶轮具有防腐功能。
- ◆ 具有较高的抗电磁干扰和抗震动能力，性能可靠工作寿命长。
- ◆ 采用先进的超低功耗单片微机技术，整机功能强，功耗低，性能优越。具有非线性精度补偿功能的智能流量显示器。修正公式精度优于 $\pm 0.02\%$ 。
- ◆ 仪表系数可由按键在线设置，并可显示在 LCD 屏上，LCD 屏直观清晰，可靠性高。
- ◆ 采用 EEPROM 对累积流量、仪表系数进行掉电保护。保护时间大于 10 年。

### 三、主要技术参数：

- ◆ 流量计规格，基本参数和性能指标(见表二)
  - ◆ 准确度：0.5 级、1.0 级；
  - ◆ 使用条件：
    - 1、环境温度 $-20^{\circ}\text{C}\sim 50^{\circ}\text{C}$ ；
    - 2、相对湿度：5%~95%；
    - 3、被测介质温度： $-20^{\circ}\text{C}\sim 120^{\circ}\text{C}$ ；
    - 4、大气压力：86Kpa~106Kpa；
    - 5、防爆等级：ib II BT4。
  - ◆ 信号传输距离：传感器至显示器的距离可达 1000m。

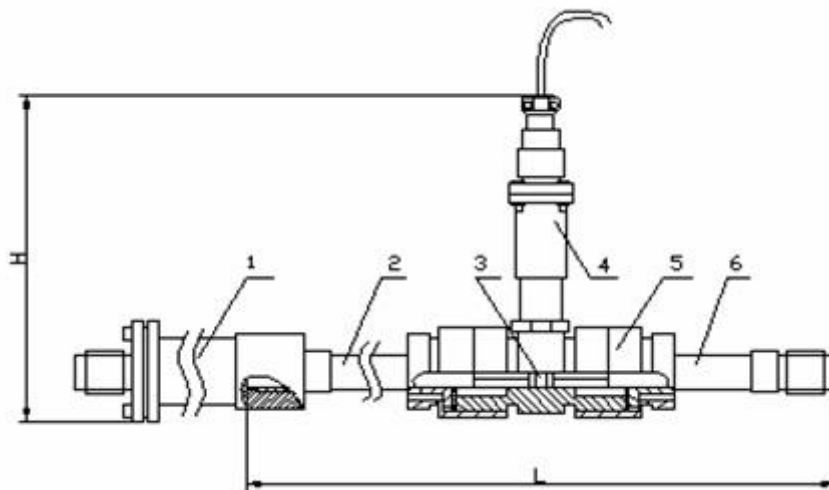
### 四、电气特性：



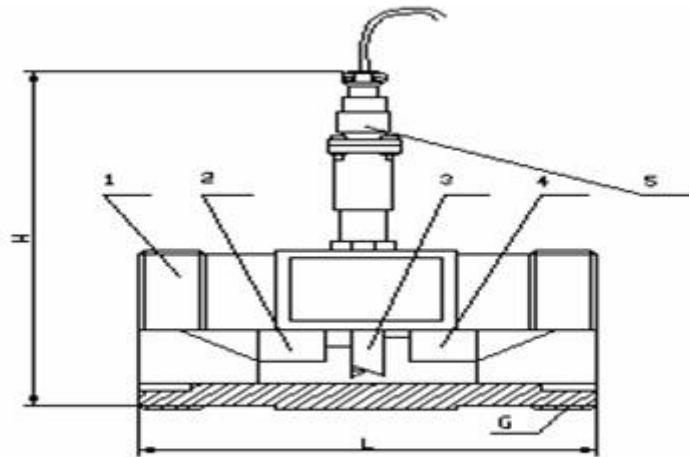
- 1、显示方式：
  - (1) LWGY 远传输出型：三线制脉冲输出(配显示仪表)；
  - (2) LWY 现场显示型：8 位 LCD 显示累积流量，单位(m<sup>3</sup>)  
5 位 LCD 显示瞬时流量，单位(m<sup>3</sup>/h)
  - (3) LWGB 远传输出型：二线制 4~20mA 信号输出(可现场显示瞬时流量)。
- 2、输出功能：
  - (1) LWGY 型脉冲输出，p-p 值由供电电源确定；
  - (2) LWY 型可带脉冲输出或 4~20mA 两线制电流输出；
  - (3) LWGB 型 4~20mA 两线制电流输出(可 4 位数字显示瞬时流量)。
- 3、供电电源：
  - (1) LWGY：DC5~24V；
  - (2) LWY：3V 锂电池安装于仪表内部可连续使用八年以上；
  - (3) LWGB：DC24V。

## 五、 仪表结构及安装方式：见(表二)、(图一)、(图二)、(图三)、(图四)

- 1、仪表安装采用法兰连接、螺纹连接及夹装式；
- 2、安装时液体流动方向应与传感器外壳上指示流向的箭头方向一致，且上游直管段应 $\geq 20DN$ ，下游直管段应 $\geq 5DN$ (DN 为管道内径)。
- 3、传感器应远离外界磁场，如不能避免，应采取必要的措施；
- 4、为了检修时不至影响液体的正常输送，应在传感器两端的直管段外安装旁通管道(如图四)；
- 5、传感器露天安装时，请做好放大器插头的防水处理；
- 6、传感器与显示仪表的接线，应根据放大器的电源来选择接线方式，详见有关“使用说明书”。

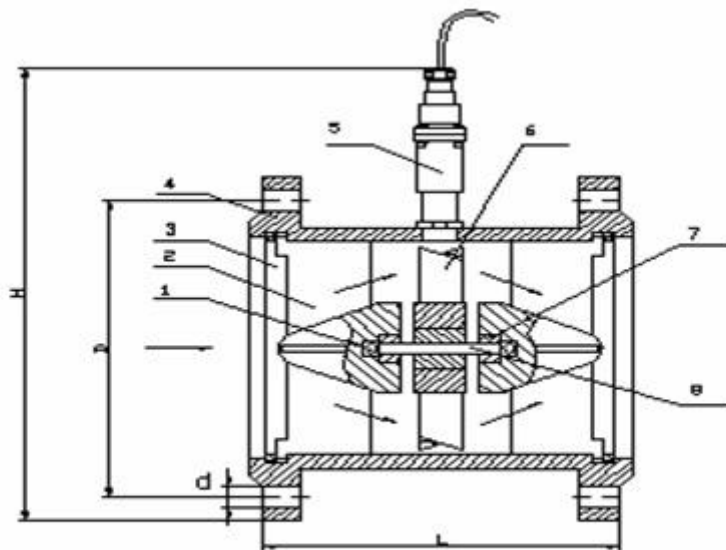


图一 LWGY—4~10 传感器结构及安装尺寸示意图



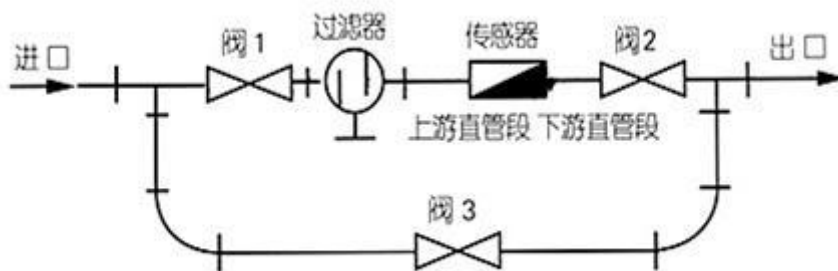
1. 壳体 2. 前导向件 3. 叶轮 4. 后导向件 5. 前置放大器

图二 LWGY—15~40 传感器结构及安装尺寸示意图



1. 球轴承 2. 前导向件 3. 涨圈 4. 壳体 5. 前置放大器 6. 叶轮 7. 轴承 8. 轴

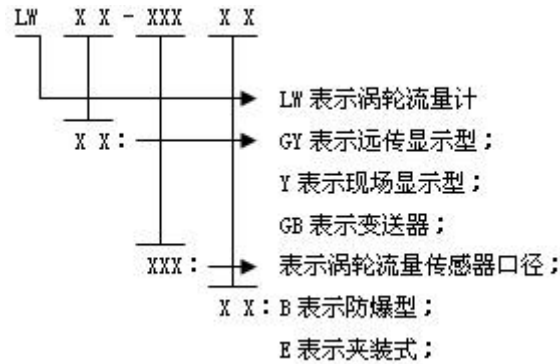
图三 LWGY—50~200 传感器结构及安装尺寸示意图





图四 合理的安装方式

六、型号及规格说明:



如: LWGY-50-BE: 表示口径为 50mm, 防爆、夹装式涡轮流量传感器;

LWGB-50: 表示口径为 50mm, 涡轮流量变送器。

(表二)

型号规格	公称口径 DN(mm)	流量范围 (m3/h)	工作压力 (Mpa)	安装形式	L mm	G	D	d	孔数
LW-4	4	0.04-0.25	6.3	螺纹(夹装)	350(50)	G1/2			
LW-6	6	0.1-0.6		螺纹(夹装)	390(50)	G1/2			
LW-10	10	0.2-1.2		螺纹(夹装)	450(50)	G1/2			
LW-15	15	0.6-6		螺纹(夹装)	75(55)	G1			
LW-20	20	0.7-7		螺纹(夹装)	85	G1			
LW-25	25	1-10		螺纹(夹装)	100(60)	G5/4			
LW-32	32	1.5-15		夹装	70				
LW-40	40	2-20	2.5	螺纹(夹装)	140(70)	G2			
LW-50	50	4-40		螺纹(夹装)	150(70)		φ150	φ18	4
LW-65	65	7.5-75		夹装	80				
LW-80	80	10-100		法兰(夹装)	200(90)		φ160	φ18	8
LW-100	100	20-200		法兰(夹装)	220(110)		φ180	φ22	8
LW-150	150	30-300		法兰(夹装)	300		φ240	φ22	8
LW-200	200	80-800		法兰(夹装)	360		φ295	φ22	12

注: DN4-25mm 口径常规产品耐压 6.3MPa

DN32-200mm 口径常规产品耐压 2.5MPa